

РАЗМЕРИ	ЗИДАРСКИ РАЗМЕРИ		СТЕНА	ОБЩА ДЕБЕЛИНА	ОТВАРЯЕМОСТ	ФИНИШ	НОМЕРА НА ВРАТИ	ОБЩО	ЗАБЕЛЕЖКИ	ЗА ПОМЕЩЕНИЕ
	ШИРИНА	ВИСОЧИНА								
90/210	100	215	ГИПСОКАРТОН	12см.	ЛЯВА	БОЯ ЦВЯТ ПО RAL	8,21,22,	3	ВРАГОУСТОЙЧИВА ВРАТА ЗА МОКРО ПОМЕЩЕНИЕ	БАНЯ
90/210	100	215	ГИПСОКАРТОН	12см.	ДЪСНА	БОЯ ЦВЯТ ПО RAL	7,9,	2	ВРАГОУСТОЙЧИВА ВРАТА ЗА МОКРО ПОМЕЩЕНИЕ	БАНЯ
90/210	100	215	ГИПСОКАРТОН	12см.	ДЪСНА	БОЯ ЦВЯТ ПО RAL	19,23,27,29,30,	5	АДМИНИЕВА	СПАЛНЯ ПРИЕМНО ДНЕВНА
90/210	100	215	ГИПСОКАРТОН	12см.	ЛЯВА	БОЯ ЦВЯТ ПО RAL	15,16,24,26,28,	5	АДМИНИЕВА	СПАЛНЯ ПРЕПОДАВАТЕЛИ, АДМИНИСТРАЦИЯ, КЛИПЕР
100/210	110	215	ГИПСОКАРТОН	12см.	ДЪСНА	БОЯ ЦВЯТ ПО RAL	2,14,	2	АДМИНИЕВА	КОРИДОР
100/210	110	215	ГИПСОКАРТОН	12см.	ЛЯВА	БОЯ ЦВЯТ ПО RAL	12,	1	АДМИНИЕВА	КОРИДОР
90/210	110	215	ЗИДАРИЯ	25см.	ЛЯВА	БОЯ ЦВЯТ ПО RAL	04,05,	2	ВРАГОУСТОЙЧИВА ВРАТА ЗА МОКРО ПОМЕЩЕНИЕ	БАНЯ ПЕРАЛНО
90/210	110	215	ЗИДАРИЯ	25	ДЪСНА	МДФ+ФУРНИР	10,11,20,	3	АДМИНИЕВА С ПРОЗОРЦИ	ДНЕВНА
90/210	110	215	ЗИДАРИЯ	25	ЛЯВА	МДФ+ФУРНИР	03,18,	2	АДМИНИЕВА С ПРОЗОРЦИ	ДНЕВНА
100/270	110	275	ЗИДАРИЯ	25см.	ДЪСНА	МДФ+ФУРНИР	01,06,	2	ДИМО-ГАЗОУПЪЛТЕНА С ПОЖАРОУСТОЙЧИВОСТ 72мун.	ВХОДНА
150/270	150	270	СТЪКЛЕНА ВИТРИНА		ДВОЙНА	СТЪКЛЕНИ АДМИНИЕВИ	13,25,	2	ПО ОТДЕЛЕН ПРОЕКТ	ВХОДНА
100/250	110	255	ЗИДАРИЯ	25	ДВОЙНА	МДФ+ФУРНИР	17,	1	ДИМО-ГАЗОУПЪЛТЕНА С ПОЖАРОУСТОЙЧИВОСТ 72мун.	ПРИЕМНО

ЗАБЕЛЕЖКИ:

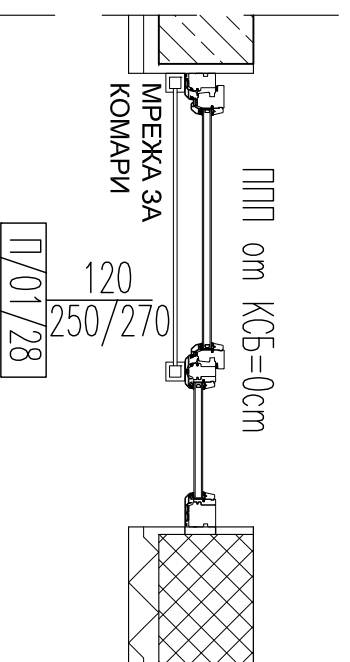
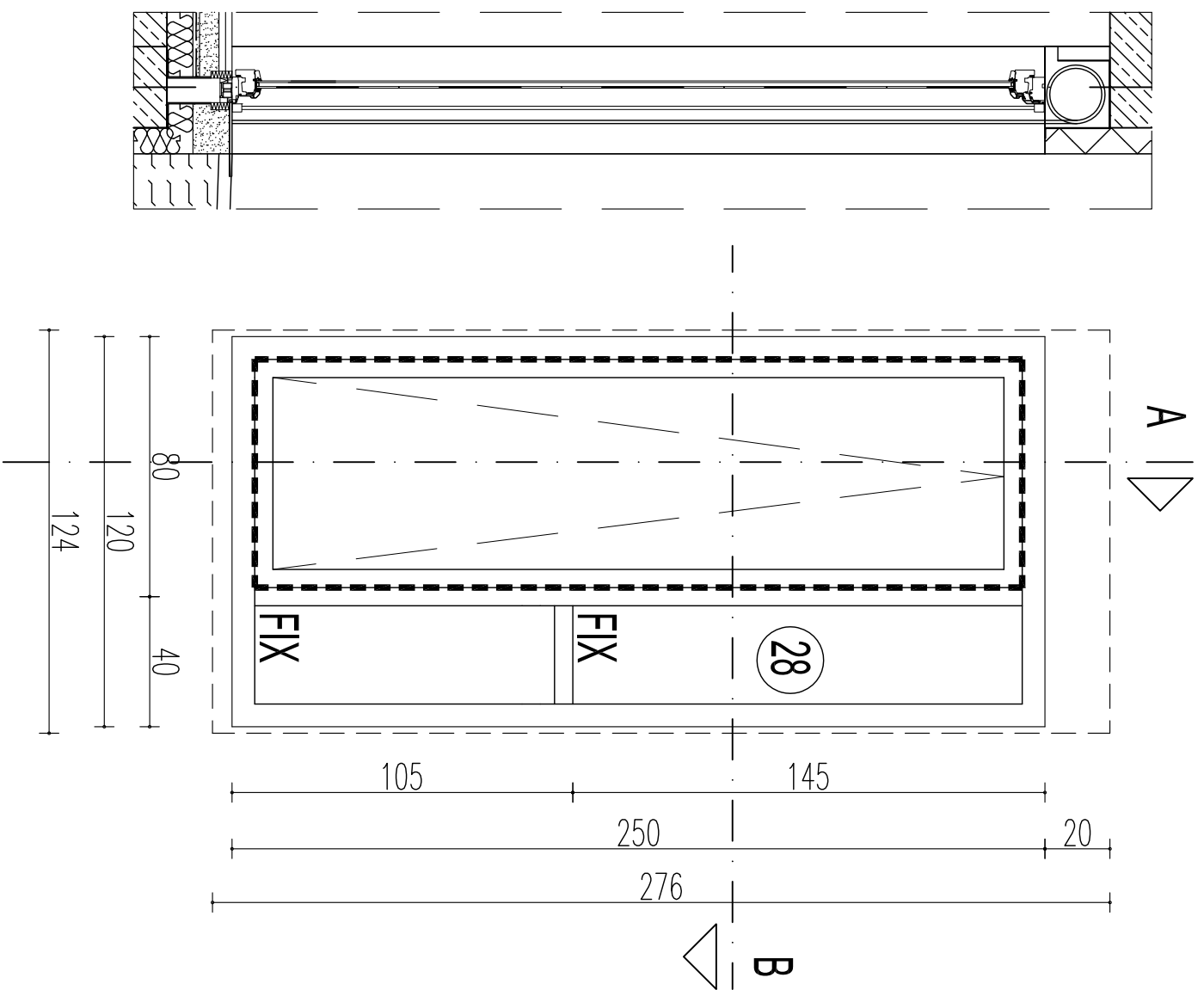
1. ПРЕДИ ПРОИЗВОДСТВО ДА СЕ ВЗЕМАТ МЕРКИ ОТ МЯСТО.
2. ПРЕДИ ПРОИЗВОДСТВОТО И МОНТАЖА ДА СЕ ПРЕДСТАВЯТ ЗА СЪГЛАСУВАНЕ ПРОИЗВОДСТВЕНИ ЧЕРТЕЖИ.
3. ДА СЕ ПРЕДСТАВЯТ МОСТРИ ЗА СЪГЛАСУВАНЕ НА ПРЕДЛОЖЕНИТЕ ФУРНИРИ И ЦВЕТОВЕ.
4. ДА СЕ ПРЕДСТАВЯТ МОСТРИ ЗА СЪГЛАСУВАНЕ НА ПРЕДЛОЖЕНИЯ ОБКОВ.

VISTA-95
architectural design & planning

София 1000, Бул.Княз Александър Дондуков" 48
tel: +359 2 427 85 95 fax: +359 888 120 805
e-mail: vista95@arlio.bg www.arlio.bg

ЦНСТ ПОРДИМ

АДРЕС:	УЛИ VIII 362, кв. 62 от КК на гр. ПОРДИМ, обл. ПРАВЕЦ		
ЧЕРТЕЖ:	СПЕЦИФИКАЦИЯ ВРАТИ		
СОБСТВЕНИК/ ВЪЗЛОЖИТЕЛ	ОБЩИНА ПОРДИМ	ЧАСТ: АРХ.	ФАЗА: ПП
ГЛ. ПРОЕКТАНТ	арх. М.ВАЛПАСТЕР	ЛИСТ: 01/07	
ПРОЕКТАНТ	арх. Н.ВЕЛИНОВ	МАЩАБ:	ДАТА: 05.2012 г.



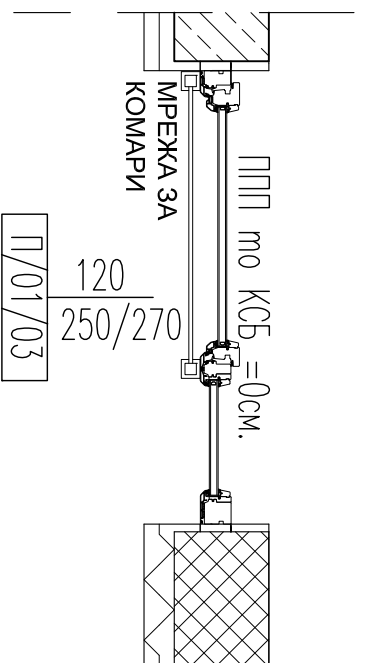
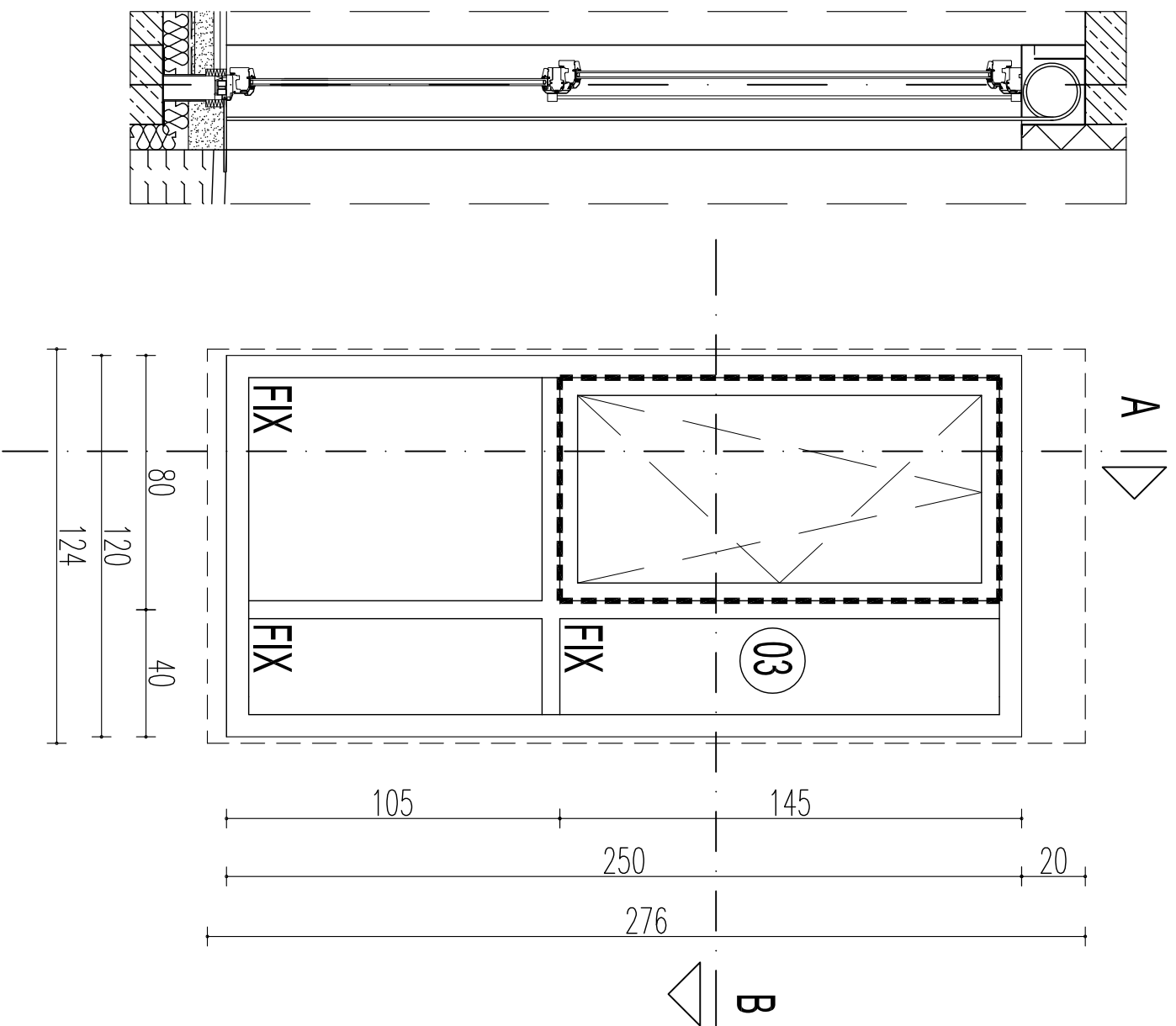
ЗНАДСКИ РАЗМЕРИ	НОМЕРА ПРОЗОРЦИ	БРОЙ
124/276	19,22,24,28,33,36,18,20,21,23,25,26,27,29,30,31,32,34,35,37,	20
ОКОМПЛЕКТОВКА	РОЛЕТЕН КОМАРНИК В ЦВЪТ ПО РАЛ ВЪНШНИ РОЛЕТНИ АЛУМИНИЕВИ ЦОРИ В ЦВЪТ ПО ИЗБОР НА КЛИЕНТА С ТОПЛОИЗОЛАЦИЯ	
ОПИСАНИЕ	СИСТЕМА РУС ДОГРАМА АНТИВАНДАГЕН ОБКОВ СТЪКЛОПАКЕТ 24ММ. СЪСТАВЕН ОТ ВЪНШНО НЕЗАКАПЕНО СЪКЛО 6 ММ.	
МРЕЖА ЗА КОМАРИ	обуколка – 122.5 м	луце – 33 м ²

VISTA-95
architectural design & planning

София 1000, бул"Княз Александър Дондуков" 48
тел: +359 2 427 85 95 факс: +359 888 120 805
е-мейл: vista95@ar10.bg www.ar10.bg

ЦНСТ ПОРДИМ

АДРЕС:	УЛИ VIII 362, кв. 62 от КК на гр. ПОРДИМ, общ. ПРАВЕЦ		
ЧЕРТЕЖ:	СПЕЦИФИКАЦИЯ ПРОЗОРЦИ 124/276 см		
СОБСТВЕНИК/ ВЪЗЛОЖИТЕЛ	ОБЩИНА ПОРДИМ	ЧАСТ: АРХ.	ФАЗА: ПП
ГЛ. ПРОЕКТАНТ	арх. МАВЛАПАСТЕР	ЛИСТ: 02/07	МАЩАБ: 1:20
ПРОЕКТАНТ	арх. НАВЕЛИНОВ	ДАТА: 05.2012 г.	



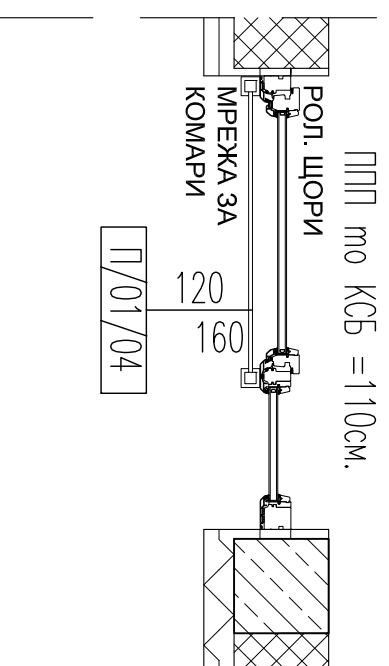
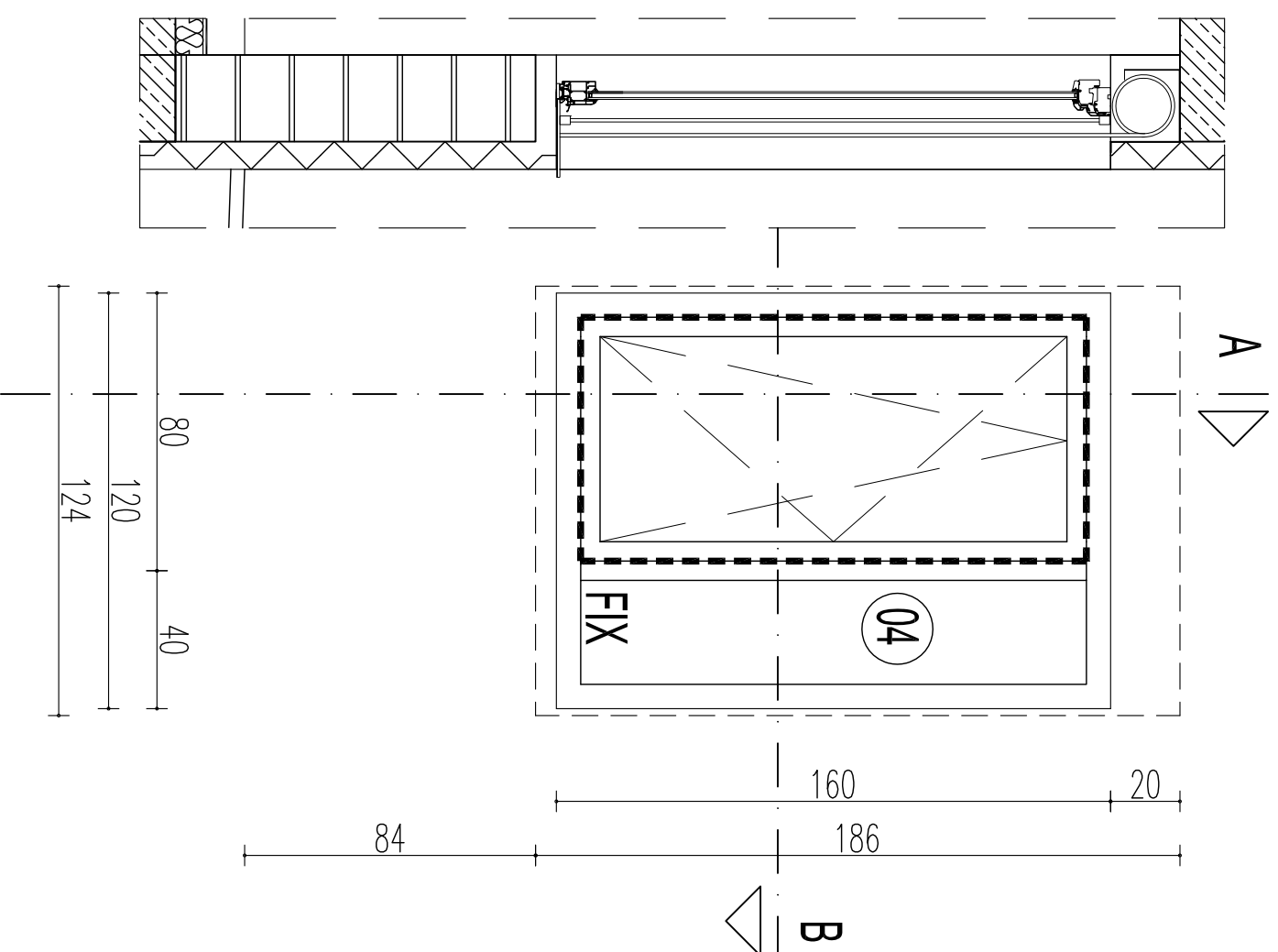
ЗИДАРСКИ РАЗМЕРИ	НОМЕРА ПРОЗОРЦИ	БРОЙ
124/276	01,02,03,06,07,08,09,10,11,12,	10
ОКМПЛЕКТОВКА	РОЛЕТЕН КОМАРНИК В ЦВЯТ ПО РАЛ ВЪНШНИ РОЛЕТНИ АЛУМИНИЕВИ ЩОРИ В ЦВЯТ ПО ИЗБОР НА КЛИЕНТА С ТОПЛОИЗОЛАЦИЯ	
ОПИСАНИЕ	СИСТЕМА РУС ДОГРАМА АНТИВАНДАГЕН ОБКОВ СТЪКЛОПАКЕТ 24ММ. СЪСТАВЕН ОТ ВЪНШНО НЕЗАКАПЕНО СЪКЛО 6 ММ.	
МРЕЖА ЗА КОМАРИ	окололка – 41.7 м	руце – 9.70 м ²

VISTA-95
architectural design & planning

София 1000, бул. "Княз Александър Дондуков" 48
tel: +359 2 427 85 95 fax: +359 888 120 805
e-mail: vista95@arlio.bg www.arlio.bg

ЧИСТ ПОРДИМ

АДРЕС:	УЛИ VIII 362, кв. 62 от КК на гр. ПОРДИМ, обн. ПРАВЕЦ		
ЧЕРТЕЖ:	СПЕЦИФИКАЦИЯ ПРОЗОРЦИ 124/276 см		
СОБСТВЕНИК/ ВЪЗЛОЖИТЕЛ	ОБЩИНА ПОРДИМ	ЧАСТ: АРХ.	ФАЗА: ПП
ГЛ. ПРОЕКТАНТ	арх. М.ВАЛПАСТЕР	ЛИСТ: 03/07	МАЩАБ: 1:20
ПРОЕКТАНТ	арх. Н.ВЕЛИНОВ	ДАТА: 05.2012 г.	



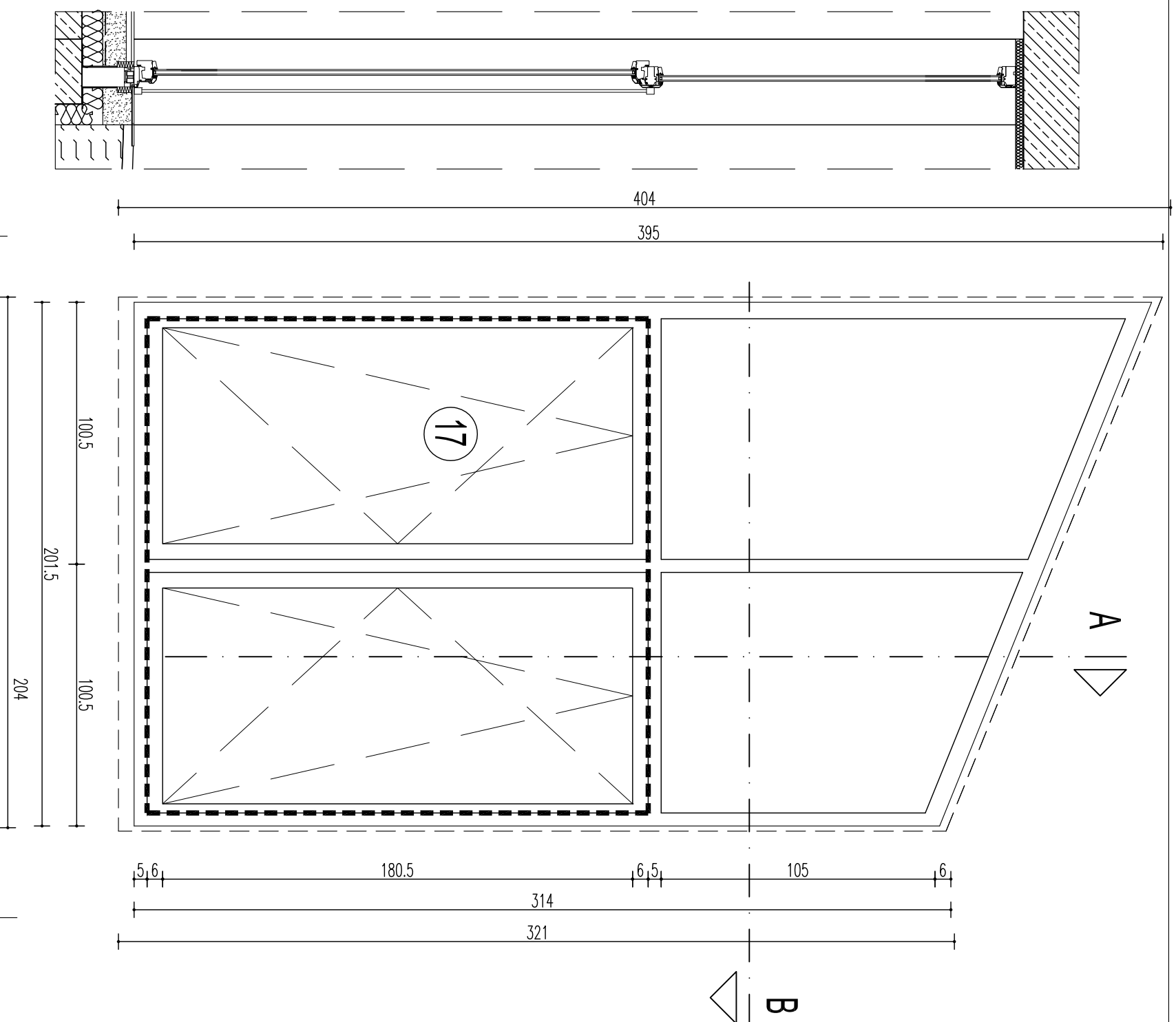
ЗИДАРСКИ РАЗМЕРИ	НОМЕРА ПРОЗОРЦИ	БРОЙ
124/186	01,02,03,06,07,08,09,10,11,12,	10
ОКМПЛЕКТОВКА	РОЛЕТЕН КОМАРНИК В ЦВЯТ ПО РАЛ ВЪНШНИ РОЛЕТНИ АЛУМИНИЕВИ ЦЮРИ В ЦВЯТ ПО ИЗБОР НА КЛИЕНТА С ТОПЛОИЗОЛАЦИЯ	
ОПИСАНИЕ	СИСТЕМА РУС ДОГРАМА АТИВАНДАЛЕН ОБКОВ СТЪКЛОПАКЕТ 24ММ. СЪСТАВЕН ОТ ВЪНШНО НЕЗАКАДЕНО СЪКЛО 6 ММ.	
МРЕЖА ЗА КОМАРИ	обуколка – 43.2 м	луце – 12 м ²

VISTA-95
architectural design & planning

София 1000, Бул "Княз Александър Дондуков" 48
Tel: +359 2 427 85 95 Fax: +359 888 120 805
e-mail: vista95@arld.bg www.arld.bg

ЦНСТ ПОРДИМ

АДРЕС:	УЛИЦА VIII 362, кв. 62 от КК на гр. ПОРДИМ, обл. ПРАВЕЦ		
ЧЕРТЕЖ:	СПЕЦИФИКАЦИЯ ПРОЗОРЦИ 124/186 см		
СОБСТВЕНИК/ ВЪЗЛОЖИТЕЛ	ОБЩИНА ПОРДИМ	ЧАСТ:	АРХ.
ГЛ. ПРОЕКТАНТ	арх. МВАЛПАСТЕР	ЛИСТ:	04/07
ПРОЕКТАНТ	арх. НВЕЛИНОВ	МАЩАБ:	1:20
		ДАТА:	05.2012 г.



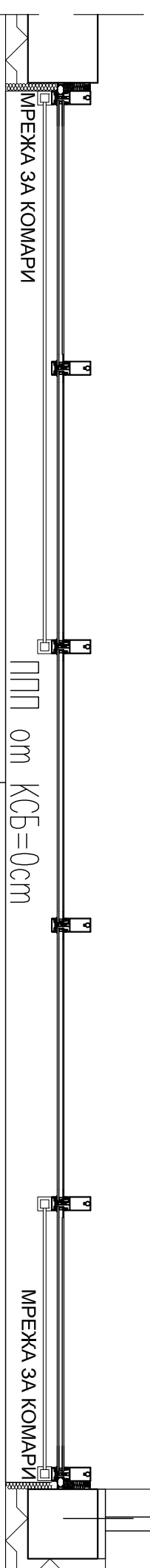
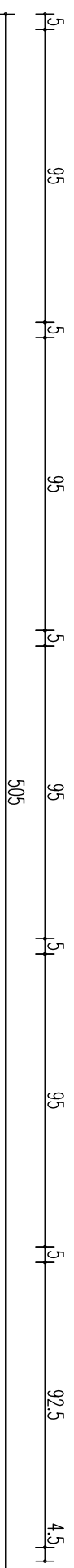
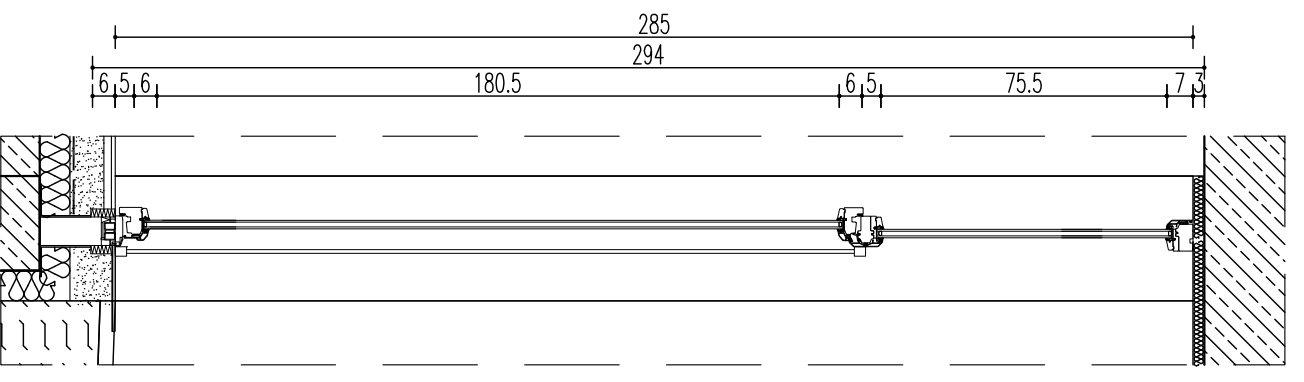
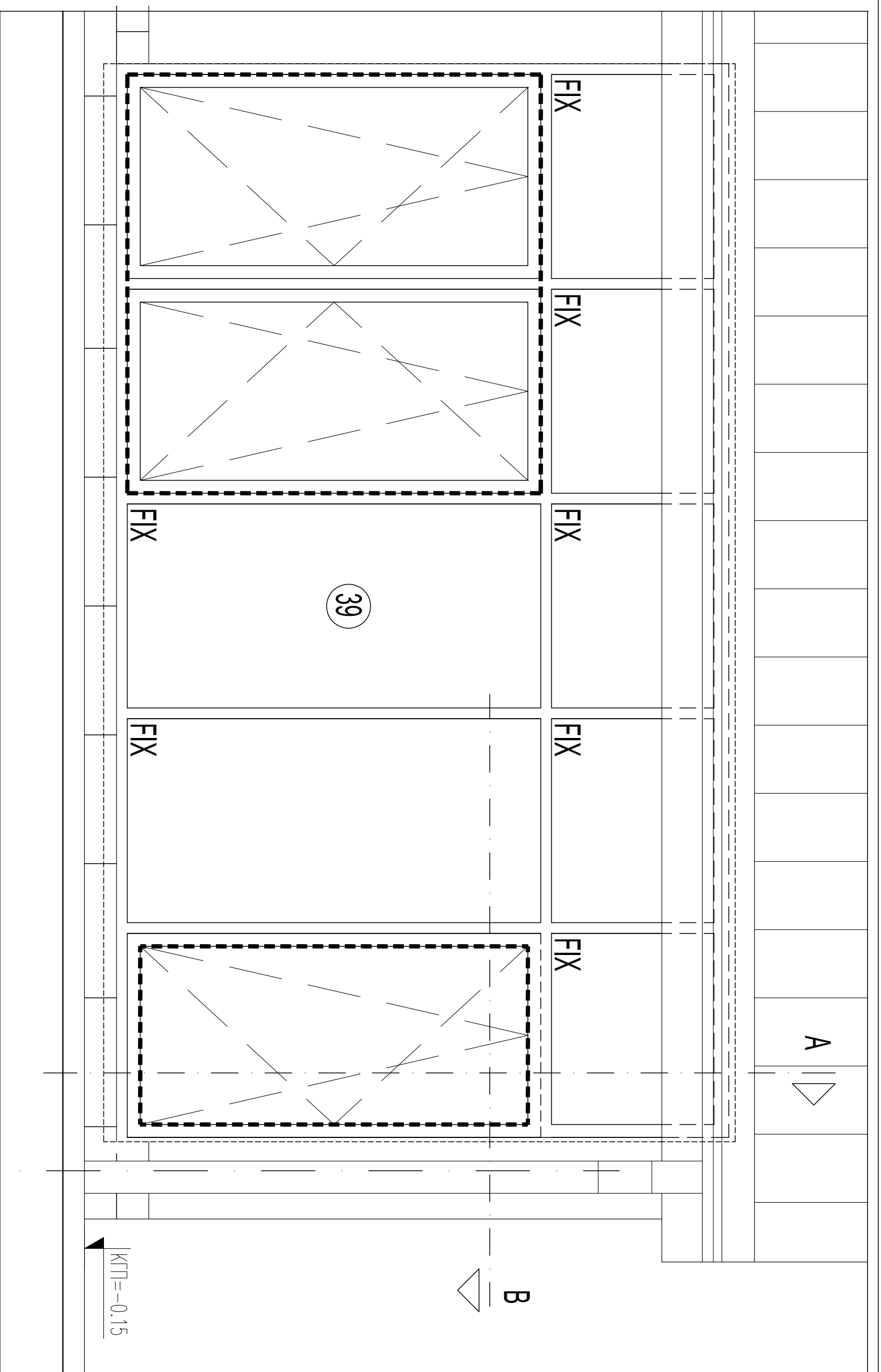
ЗИДАРСКИ РАЗМЕРИ	НОМЕРА ПРОЗОРЦИ	БРОЙ
204 / 404 (321)	17	1
ОКМПЛЕКТОВКА	РОЛЕТЕН КОМАРНИК В ЦВЯТ ПО РАЛ ВЪНШНИ РОЛЕТНИ АДМИНИИВНИ ЩОРИ В ЦВЯТ ПО ИЗБОР НА КЛИЕНТА С ТОПЛОИЗОЛАЦИЯ	
ОПИСАНИЕ	СИСТЕМА РУС ДОГРАМА АНТИВАНДАГЕН ОБКОВ СТЪКЛОПАКЕТ 24ММ. СЪСТАВЕН ОТ ВЪНШНО НЕЗАКАЛЕНО СТЪКЛО 6 ММ.	
МРЕЖА ЗА КОМАРИ	о̀буколко – 7.65 м	лице – 3.66 м ²

VISTA-95
architectural design & planning

София 1000, Бул "Княз Александър Денчуков" 48
Tel: +359 2 427 85 95 Fax: +359 888 120 805
e-mail: vista95@arho.bg www.arho.bg

ЧИСТ ПОРДИМ

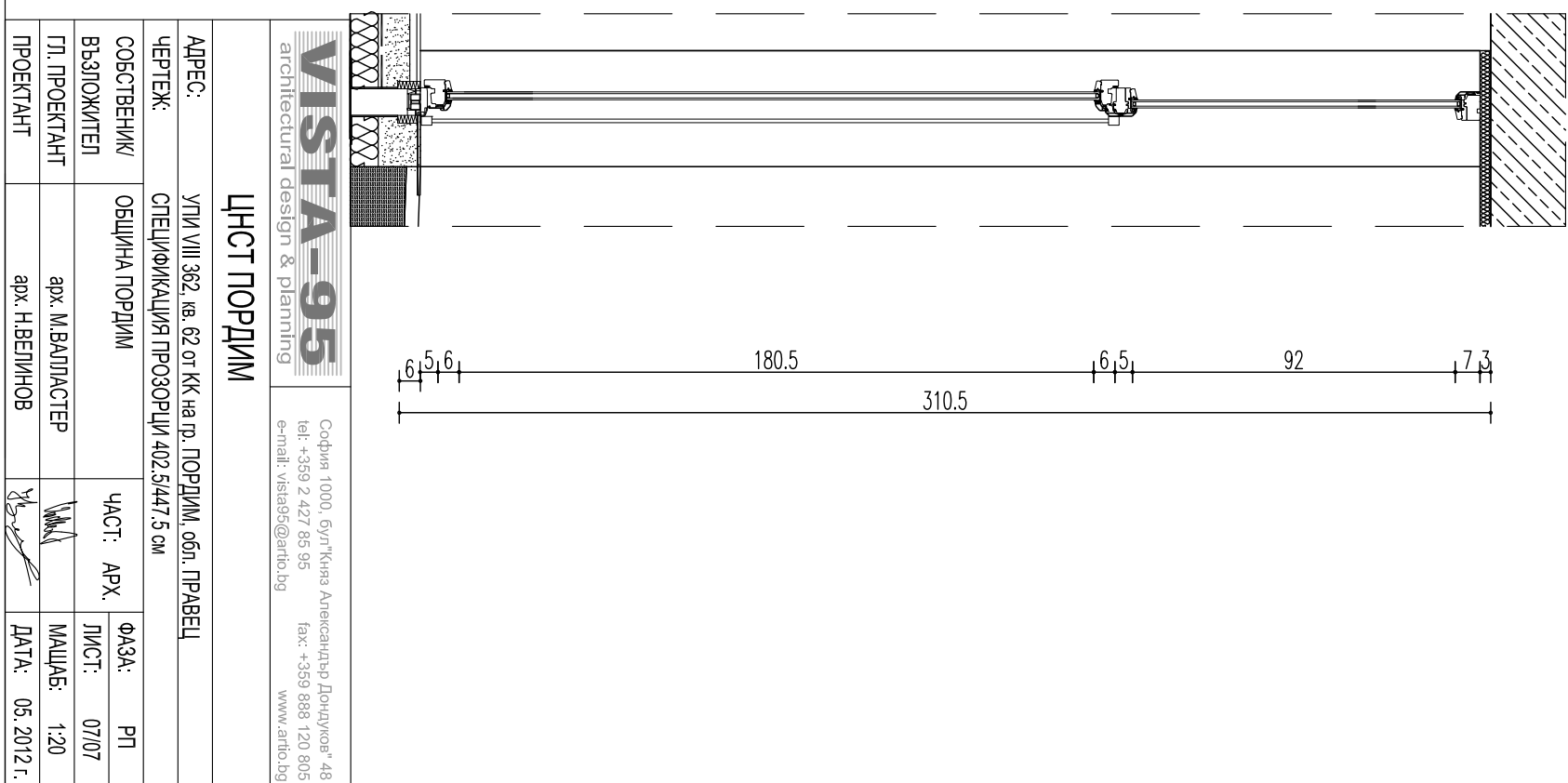
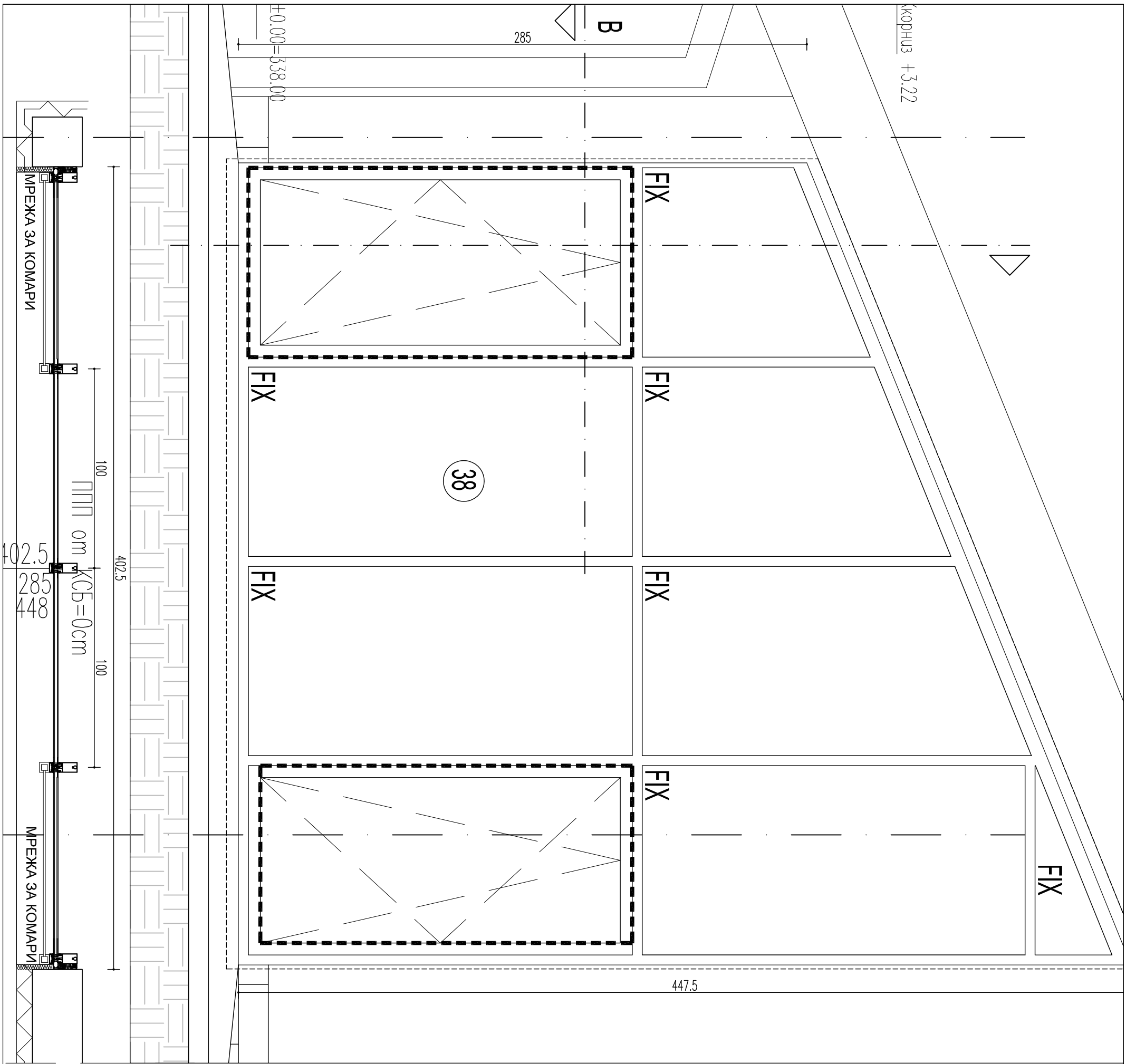
АДРЕС:	УЛИ VIII 362, кв. 62 от КК на гр. ПОРДИМ, обл. ПРАВЕЦ		
ЧЕРТЕЖ:	СПЕЦИФИКАЦИЯ ПРОЗОРЦИ 204/404(321) см		
СОБСТВЕНИК/ ВЪЗЛОЖИТЕЛ	ОБЩИНА ПОРДИМ	ЧАСТ: АРХ.	ФАЗА: ПП
ГЛ. ПРОЕКТАНТ	арх. М.ВАЛПАСТЕР	ЛИСТ:	05/07
ПРОЕКТАНТ	арх. Н.ВЕЛИНОВ	МАЩАБ:	1:20
		ДАТА:	05.2012 г.



П/01/39

12

VISTA-95 architectural design & planning		София 1000, бул "Княз Александър Дондуков" 48 тел: +359 2 427 85 95 факс: +359 888 120 805 e-mail: vista95@ar10.bg www.ar10.bg	
ЦНСТ ПОРДИМ			
АДРЕС:	УЛИ VIII 362, кв. 62 от КК на гр. ПОРДИМ, обл. ПЛАНОВИЦА		
ЧЕРТЕЖ:	СПЕЦИФИКАЦИЯ ПРОЗОРИЦИ 505/285 см		
СОБСТВЕНИК/ ВЪЗЛОЖИТЕЛ	ОБЩИНА ПОРДИМ	ЧАСТ:	АРХ. ПЛ
ТИП ПРОЕКТАНТ	арх. МВАИЛАСТЕР	ЛИСТ:	06/07
ПРОЕКТАНТ	арх. НВЕЛИНОВ	МАЩАБ:	1:20
		ДАТА:	05.2012 г.



VISTA-95
architectural design & planning

София 1000, Бул. "Княз Александър Дондуков" 48
tel: +359 2 427 85 95 fax: +359 888 120 805
e-mail: vista95@arldo.bg www.arldo.bg

ЦНСТ ПОРДИМ

АДРЕС:	УЛИЦА VIII 362, кв. 62 от КК на гр. ПОРДИМ, обл. ПРАВЕЦ		
ЧЕРТЕЖ:	СПЕЦИФИКАЦИЯ ПРОЗОРИЦИ 402.5/447.5 cm		
СОБСТВЕНИК/ ВЪЗЛОЖИТЕЛ	ОБЩИНА ПОРДИМ	ЧАСТ: АРХ.	ФАЗА: ПП
ГЛ. ПРОЕКТАНТ	арх. М.ВАЛПАСТЕР	ЛИСТ: 07/07	МАЩАБ: 1:20
ПРОЕКТАНТ	арх. Н.ВЕЛИНОВ	ДАТА: 05.2012 г.	