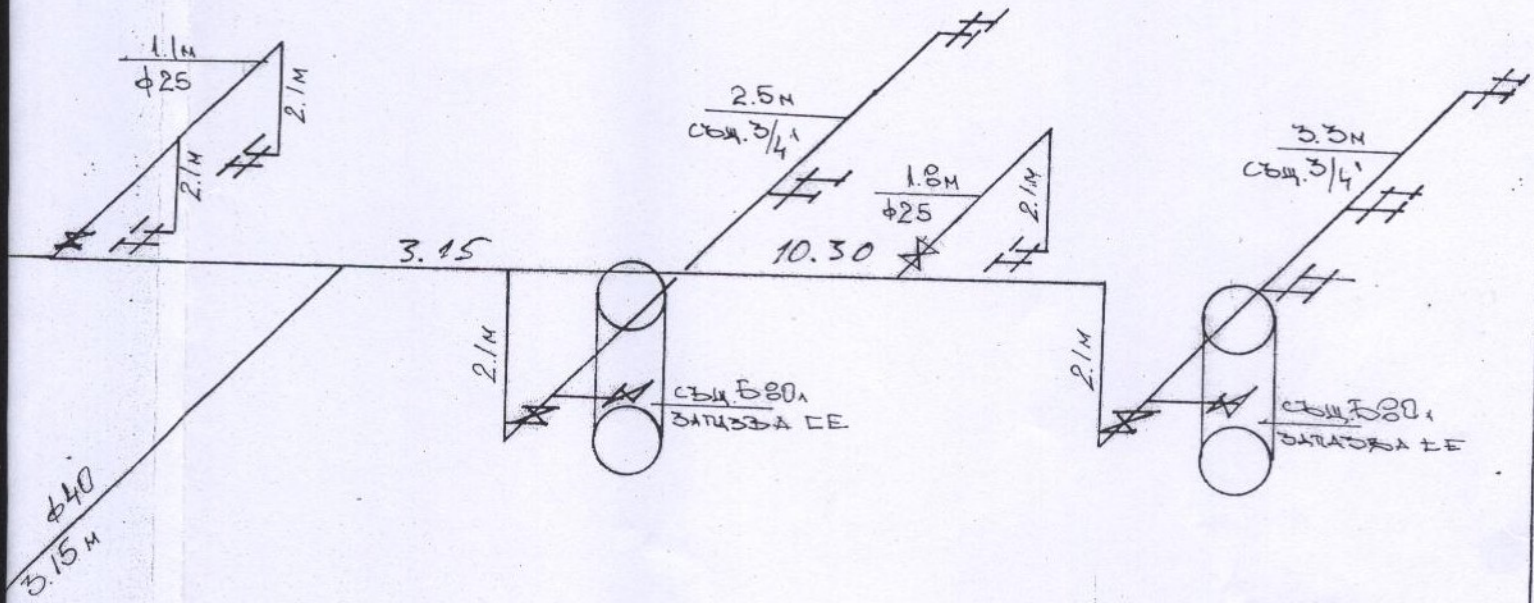
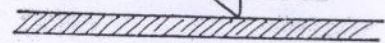




29.10.2010

+3.40



**ЗАБЕЛЕЖКА:**

1. НОВИТЕ ТРЪБИ ЗА ТОПЛА ВОДА СЕ ПОЛАГАТ ПОД ТАВАНА.
2. ЗАКРЕПВАНЕТО Е, ЧРЕЗ ОКАЧВАЧИ С ГУМЕНИ ПОДЛОЖКИ.
3. ВСИЧКИ НОВОПРОЕКТИРАНИ И СЪЩЕСТВУВАЩИ ТРЪБИ СЕ ТОПЛОИЗОЛИРАТ С ТОПЛОИЗОЛАЦИЯ МИН. 15мм ПРИ КОЕФИЦИЕНТ НА ТОПЛОПРОВОДНОСТ  $\lambda=0.04 \text{ W/m.K}$
4. СВЪРЗВАНЕТО КЪМ ЧАСТИЧНО ИЗГРАДЕНАТА ИНСТАЛАЦИЯ Е ПРИ ИЗВОДИТЕ КЪМ СЪЩЕСТВУВАЩИТЕ БОЙЛЕРИ С МОНТАЖ НА СПИРАТЕЛНИ КРАНОВЕ.

КАМАРА ЗА ПРОЕКТИРОВАНИЕ И ИЗВЕЩАНИЕ  
 ИНВЕСТИЦИОНЕН ПРОЕКТАР  
 Регистров номер № 02104  
 ИМА. 2014  
 БОГДАНОВ, ИВАН  
 ПЪЛНА ПРОЕКТИРОВАНА ДИФУЗИОННОСТ

ИНСТАЛАЦИЯ  
 НА ВОДА

**ЛЕГЕНДА:**

ВОДОПРОВОД ЗА ТОПЛА ВОДА ТРЪБИ ППР PN20 С  
 ТОПЛОИЗОЛАЦИЯ С ДЕБЕЛИНА 15 мм

"ПЕТКОВ - ПРОЕКТ" ЕООД				
офис: гр. Плевен, ул. "Дойран" 160; тел: 064/801-294; e-mail: petkov_i@abv.bg				
ОБЕКТ	Ремонт, обновяване и внедряване на мерки за енергийна ефективност в образователните институции в гр.Пордим, община Пордим			
ПОДОБЕКТ	СОУ "Св.Св. Кирил и Методий"			
ВЪЗЛОЖИТЕЛ	"Енергийна ефективност" ООД			
ПРОЕКТАНТ	ИМЕ	ПОДПИС	ЧАСТ	В и К
	инж. Иван Петков		ФАЗА	РП
Възложител			МАЩАБ	1:50
	Р-л фирма	инж. Иван Петков	ЛИСТ	2/4
ЧЕРТЕЖ	Аксонометрия водопровод			
			ДАТА	III. 2008г.